

**ДЕРЖАВКИ СУППОРТНЫЕ РАСТОЧНЫЕ
С КОСЫМ КРЕПЛЕНИЕМ РЕЗЦА**

Конструкция и размеры

Carriage boring holders
with skew fastening of a cutter.
Design and dimensions

**ГОСТ
13070—67**

Взамен
МН 2527—61

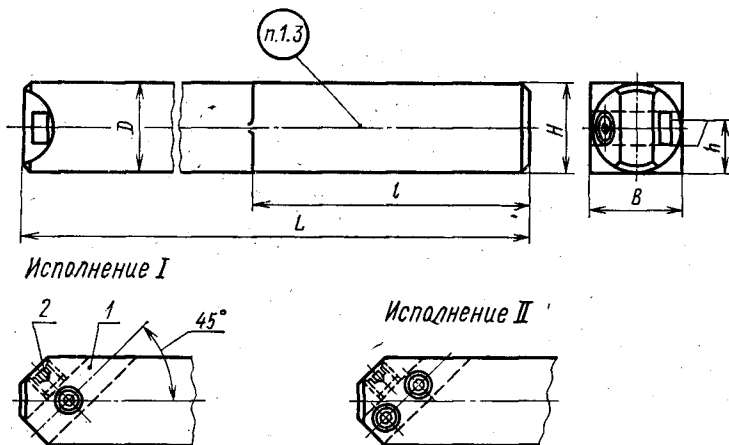
Утвержден Комитетом стандартов, мер и измерительных приборов при Совете Министров СССР 14 июля 1967 г. Срок введения установлен

с 01.07.68

Несоблюдение стандарта преследуется по закону

1. КОНСТРУКЦИЯ И РАЗМЕРЫ СУППОРТНЫХ РАСТОЧНЫХ ДЕРЖАВОК

1.1. Конструкция и размеры суппортных расточных державок с косым креплением резца должны соответствовать указанным на черт. 1 и в табл. 1.



Черт. 1



Таблица 1

Обозначение державки	Применяемость	Исполнение	<i>h</i>	<i>H</i>	<i>B</i>	<i>L</i>	<i>D</i>	<i>l</i>	Сечение резца	Масса в кг
			мм							
6701-0131		I	16	25	25	300	25	100	10×10	1,35
6701-0132			20	32	32	400	32	125	12×12	2,73
6701-0133		II	25	40	40	500	40	150	16×16	5,41

Продолжение табл. 1

Обозначение державки	Дет. 1. Корпус		Дет. 2. Винт ГОСТ 8878—84	
	Количество			
	1	2	3	
	Обозначение			
6701-0131	6701-0131/001	В.М10—6g×12.33Н.05		—
6701-0132	6701-0132/001	В.М12—6g×12.33Н.05		—
6701-0133	6701-0133/001	—		В.М12—6g×12.33Н.05

Пример условного обозначения державки $H=25$ мм, $B=25$ мм:

Державка 6701-0131 ГОСТ 13070—67

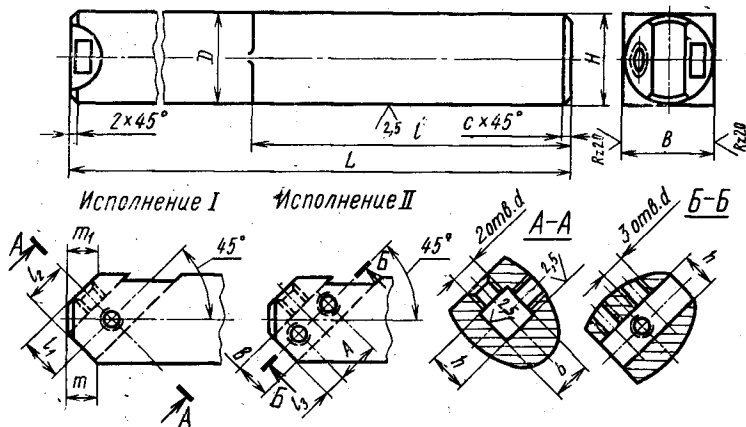
1.2. Технические требования — по ГОСТ 13072—67.

1.3. Маркировка должна содержать обозначение державки и товарный знак.

2. КОНСТРУКЦИЯ И РАЗМЕРЫ КОРПУСОВ

2.1. Конструкция и размеры корпусов (дет. 1) должны соответствовать указанным на черт. 2 и в табл. 2.

R_{z40} ✓ (✓)



Черт. 2

Таблица 2

Размеры в мм

Обозначение корпуса	Исполнение	H	B	L	D	l	l_1	l_2	l_3	A
6701-0131/001	I	25	25	300	25	100	12	10	—	—
6701-0132/001		32	32	400	32	125	16	14	—	—
6701-0133/001	II	40	40	500	40	150	20	—	10	20

Продолжение табл. 2

Размеры в мм

Обозначение корпуса	m	m_1	b (пред. откл. по Н12)	h	d кл. 3	c	Масса в кг
6701-0131/001	10	8	10	10,5	M10	1	1,22
6701-0132/001	13	10	12	12,5	M12	2	2,54
6701-0133/001		13	16	16,5			5,13

Пример условного обозначения корпуса $H=25$ мм, $B=25$ мм:

Корпус 6701-0131/001 ГОСТ 13070—67.

2.2. Материал — сталь марки 45 по ГОСТ 1050—74. Допускается сталь марки Ст6 по ГОСТ 380—71.

2.3. Твердость — 36,5... 41,5 HRC₃.

2.4. Покрытие — Хим. Окс. прм по ГОСТ 9.073—77.